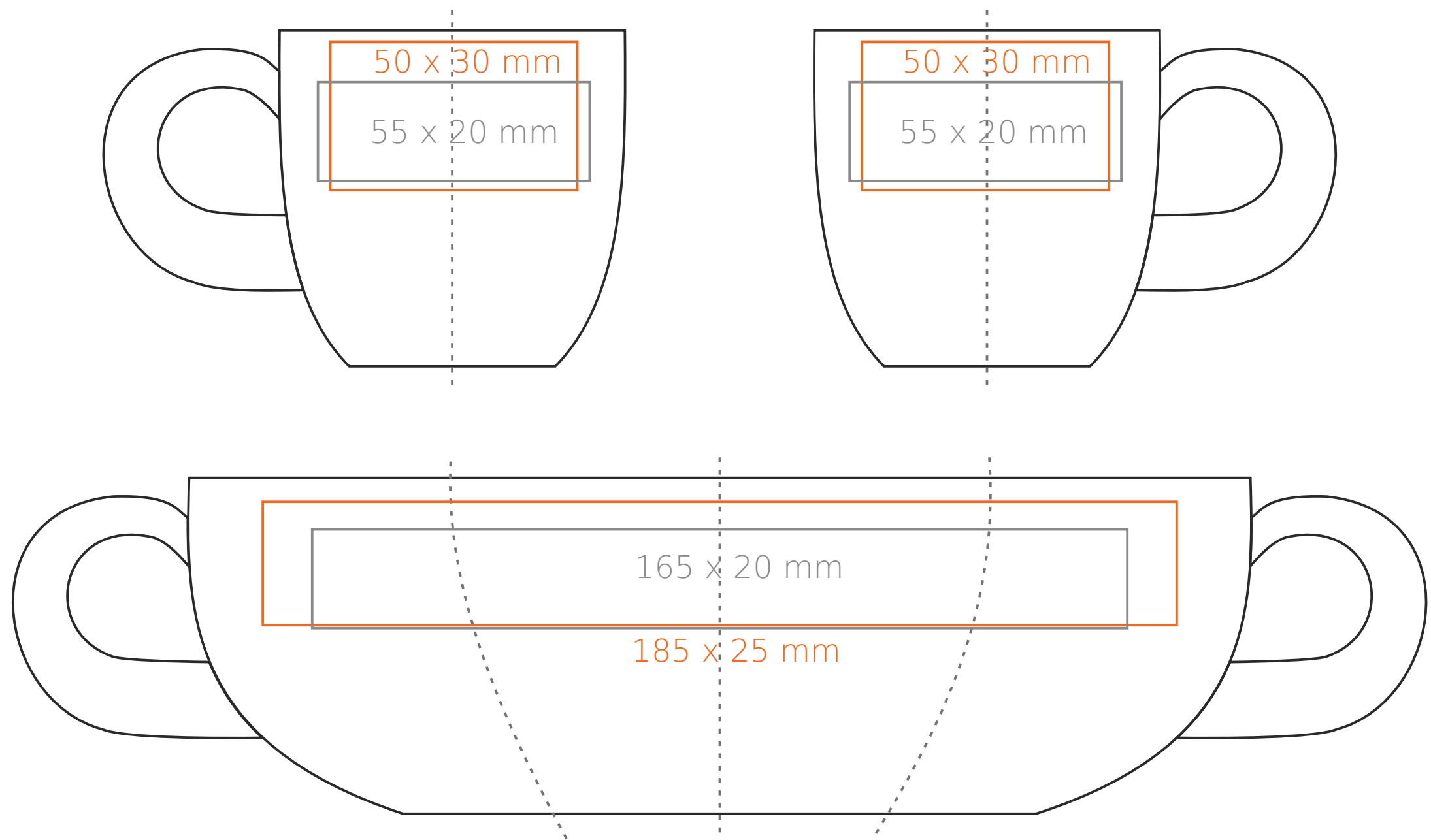
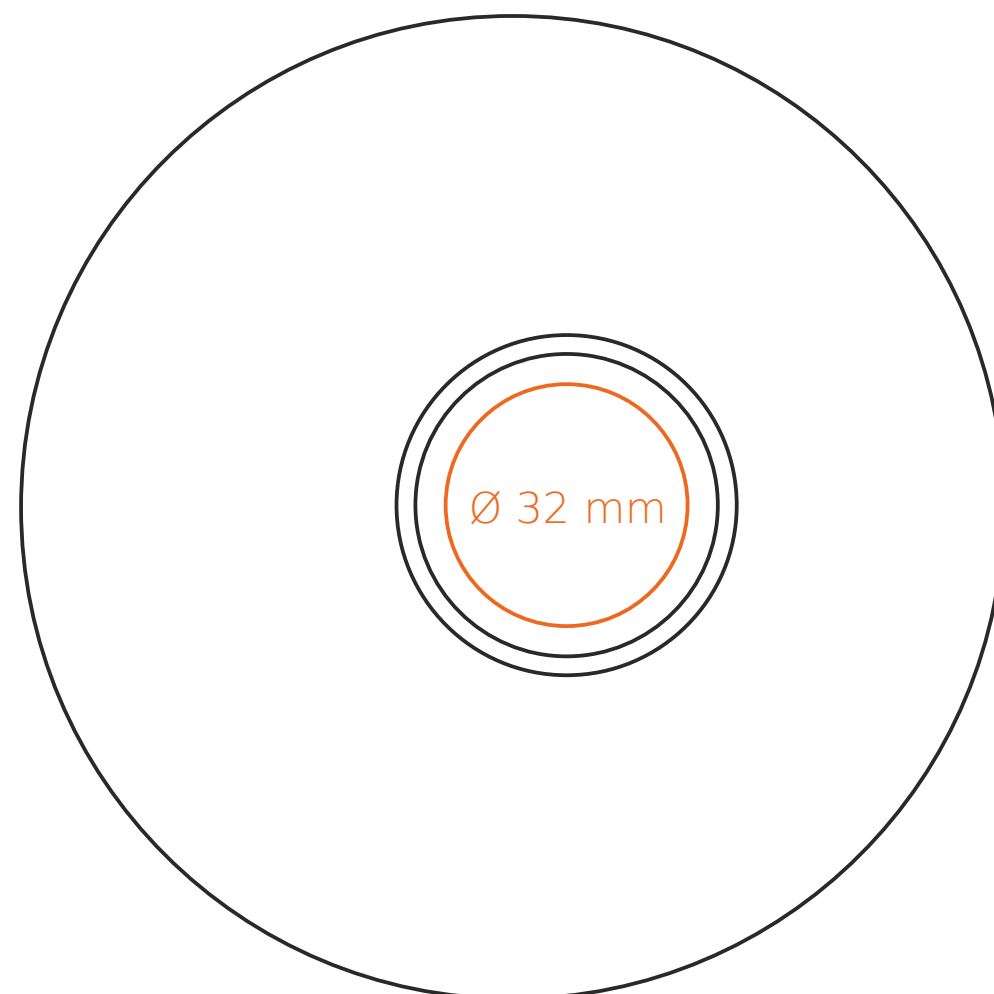


## C/201 Pearl

130 ml / h: 68 mm / Ø 70 mm



spodek Ø 130 mm



- |                            |              |
|----------------------------|--------------|
| Nadruk wewnątrz na ściance | - 50 x 15 mm |
| Nadruk wewnątrz na dnie    | - Ø 25 mm    |
| Nadruk od spodu            | - Ø 25 mm    |

\*W przypadku projektów dla kalkomanii wybiegających poza standardową powierzchnię nadruku prosimy o kontakt z działem handlowym.

[Jak należy przygotować projekty do druku](#)

## legenda

- Nadruk kalkomania (Transfer Print)
- Piaskowanie (Sensitive Touch)
- Nadruk bezpośredni (Direct Print)